

LP-1

埋め込み式 ソーラーライトLP-1

自発光システム搭載

夜間における道路・公園・各施設等の
安全対策・防犯対策・省エネに大活躍

ソーラーライトLP-1 施工例



ソーラーライトLP-1 発光カラーバリエーション

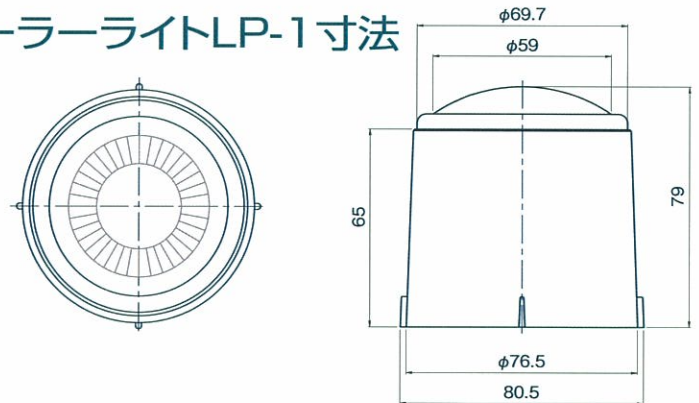


ソーラーライトLP-1仕様

本体	ポリカーボネート樹脂
発光色	赤、緑、青、白、橙
太陽電池	アモルファスシリコン
蓄電部	電気二重層コンデンサー (69F)
光源	高輝度LED×1 (0.09W)
充電時間	太陽光 (平均60,000Lux) / 5時間で満充電
発光時間	毎夜8時間点灯の反復 (マイコン制御)
使用温度範囲	-20~70℃
外形寸法	φ80.5×79mm
防水性	水深1mで200時間設置、特性に全く影響なし。JIS C 0920の8等級に準じる。
耐荷重	静荷重500kgf
重量	145g

※仕様は改良のため予告なく変更する場合があります。

ソーラーライトLP-1寸法



全天候ソーラーライトLP-1は、自発光システムの採用によりCO₂の排出がなく、地球環境に優れた製品です。また、有害重金属を含まない (RoHS指令対応) 製品です。さらに、電池交換不要なので、経済的でメンテナンスフリーを実現。

二重ケース構造



マイコン制御による
省エネルギー点灯方式



低消費電力LED
0.09W



二重レンズ構造による
360度全方向からの視認が可能

販売元



●エコ関連事業 (高輝度蓄光式安全対策製品・LED照明・節水機器)
●総合複写業・データ入出力・事務用品販売 ●総合広告代理業務

株式会社 アイ・テック

〒220-0041 神奈川県横浜市西区戸部本町9番6号

TEL 045-323-3161(代)/FAX 045-323-3160

<http://www.i-tecnet.com>

お問合せ先